

Sistemas de Sonorización TEZ, S.L.
 Polígono Industrial Malpica, C/ F,
 Grupo Gregorio Quejido, Nave 54
 50057 - Zaragoza - España
 Tel. 976 570 211 / Fax. 976 573 864
sat@tez-sonido.com
www.tez-sonido.com



TMH6A135

Módulo auxiliar Serie 60 con entradas musicales USB, JACK y BLUETOOTH
 Comando auxiliar Série 60 com entradas musicais USB, JACK e BLUETOOTH
 Series 60 auxiliary module with USB, JACK music inputs and BLUETOOTH



	Descripción bornas / Descrição terminais / Terminals description
<9> <5>	Alimentación 12 V DC / Alimentação 12 V DC / 12 V DC power supply, (5=GND)
<D>	Comunicaciones digitales 2 canales / Comunicações digitais 2 canais / 2 Channels digital communications
<Le> <Re>	Entrada audio posterior / Entrada audio traseira / Input rear audio
<Ls> <Rs>	Salida audio posterior / Saída audio traseira / Output rear audio

El TMH6A135 es un módulo auxiliar de sonido para los mandos TEZ de la Serie 60 (TMH6M, TMH60, TMH61 y TMH62/230V) que nos va a permitir ampliar las opciones de conexión de audio (fuentes musicales) a dichos mandos. Este módulo transmite por un sólo canal (2 hilos), se alimenta a 12 V DC y dispone de 4 entradas diferentes para fuentes de audio (bornes traseros Le+Re, Jack 3,5 mm frontal, USB frontal y BLUETOOTH) de las cuales el módulo seleccionará una de forma automática y dirigirá su salida hacia el mando/s de sonido asociado/s. La entrada por bornes traseros es la activa por defecto hasta que conectamos otra fuente de audio por cualquiera de sus 3 entradas frontales (no se pueden utilizar simultáneamente varias entradas). El módulo dispone también de 3 botones en su frontal para poder gestionar tanto las memorias tipo PEN-DRIVE que conectemos a su entrada USB como el módulo receptor BLUETOOTH que incorpora. Sus entradas de audio definen su funcionalidad y en base a ello podemos decir que existen 4 modos de audio:

- 1.- Por defecto, al alimentar el TMH6A135 este se conecta y transfiere la señal de audio conectada a sus bornes traseros (Le+Re) hacia su salida de audio (Ls+Rs). El amplificador interno ajusta su nivel de salida para atacar a los mandos de sonido asociados con el nivel adecuado.
- 2.- Cuando conectamos una fuente de audio a la entrada JACK frontal de 3.5 mm, el módulo conmuta internamente para recoger el audio de dicha fuente de sonido y reenviarlo hacia su salida de audio (Ls+Rs); en ese momento el audio procedente de los bornes traseros queda anulado.
- 3.- Si en lugar de realizar la conexión del punto 2 conectamos una memoria tipo PEN-DRIVE que contenga ficheros de música MP3 a la entrada USB frontal, el módulo descodificará los ficheros MP3 y los reenviará hacia su salida de audio (Ls+Rs) al tiempo que anula el audio procedente de los bornes traseros. En este modo los 3 botones del frontal nos van a ayudar a gestionar los ficheros de la memoria externa; una pulsación corta sobre el botón izquierdo inicia el lector a la primera canción, una pulsación corta sobre el botón central retrocede a la canción anterior y una pulsación corta sobre el botón de la derecha avanza a la siguiente canción.
- 4.- Si en lugar de las anteriores conexiones lo que conectamos al módulo es un dispositivo mediante BLUETOOTH, el módulo reenviará el audio que se esté reproduciendo en dicho dispositivo a través de su salida de audio (Ls+Rs). Al igual que ocurre con las anteriores opciones de conexión frontal (apartados 2 y 3), al conectar el dispositivo externo mediante BLUETOOTH el audio procedente de los bornes traseros queda anulado. Para conocer más sobre este modo y su funcionamiento: CONSULTAR EL ANEXO 1 DE ESTE MANUAL.

O TMH6A135 é um módulo auxiliar de som para os comandos TEZ Serie 60 que pode ampliar as possibilidades u opções de conexão de áudio (fontes musicais) que podem interagir com esses comandos. Dispõe de 4 entradas para fontes de áudio (terminais traseros, Jack 3,5 mm frontal, USB frontal e BLUETOOTH); a entrada traseira é activada por defeito até que o módulo detecta e seleciona automaticamente a fonte de áudio que está ligada a qualquer dos seus outras entradas (não podem ser utilizados em simultâneo). O controlo do módulo é muito simple e intuitivo graças a seleção automática da fonte de áudio e três botões frontais cuja utilização e funcionalidade é restrita para o controlo da memoria USB que ligamos a sua entrada USB frontal e Bluetooth. Existem 4 modos de áudio:

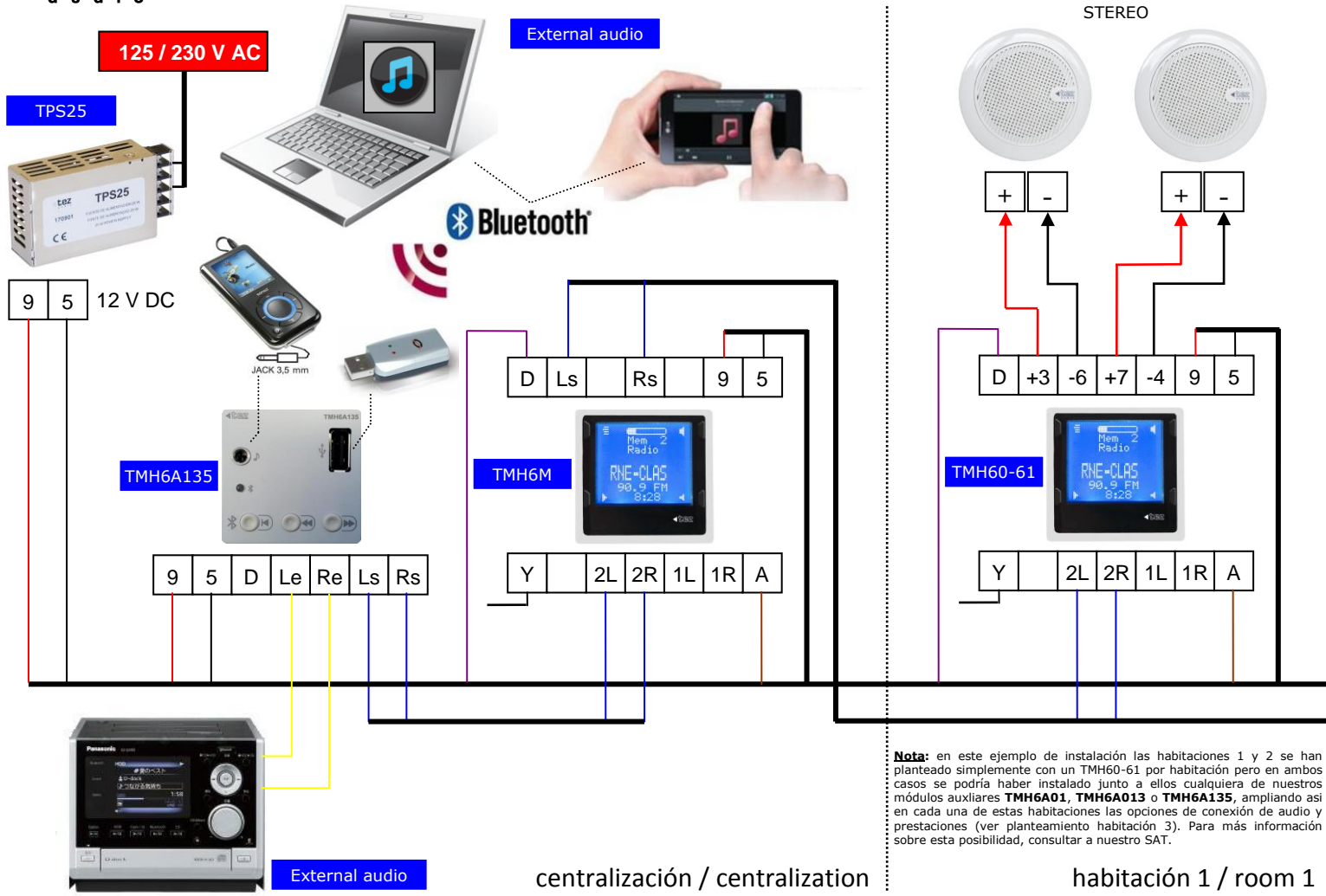
- 1.- Por defeito, a alimentação TMH6A135 este se liga e transfere o sinal de áudio da unidade de som (terminais 1Le e 1Re) para a saída de áudio (1Ls e 1Rs). O amplificador interno ajusta seu nível de produção para enfrentar os Series 60 controles de áudio com o mesmo nível, como se estivessem conectados ao som central diretamente.
- 2.- Ao ligar uma fonte de áudio ao JACK frontal de 3.5mm (entrada), o módulo muda internamente para pegar o áudio da fonte de som e enviá-lo para a saída de áudio (1Ls e 1Rs), altura em que o áudio do central é cancelado.
- 3.- Se em vez de a conexão anterior ligamos ao USB frontal um pen-drive que contém os arquivos de música MP3, o módulo irá decodificar o conteúdo de áudio na referida memória e enviá-lo para a saída de áudio (1Ls e 1Rs). Neste modo, os três botões frontais são usados para controlar os arquivos MP3 do referido memória externa, o botão na esquerda volta a música anterior, o botão central começa a primeira música da pasta seguinte eo botão direito para avançar próxima música.
- 4.- Se em vez de a conexão anterior ligamos um dispositivo móvel através do BLUETOOTH, o módulo irá enviar o áudio a través da saída de áudio. O áudio do terminais traseiros é cancelado. Para saber mais sobre este modo e su operação: CONSULTE O ANEXO 1 DESTE MANUAL.

The TMH6A135 control is an auxiliary module for TEZ sound Series 60 (TMH6M, TMH60, TMH61 and TMH62/230V). This allows us to extend the audio connection options (musical sources) to controls. This module transmits a single channel (2 wires), it's fed to 12 V DC and it has 4 different inputs for audio sources (rear terminals Le + Re, Jack 3.5mm frontal, frontal USB and BLUETOOTH). The auxiliary module automatically selects source and outputs to associated sound controls. The rear input terminals is the default source until we connect any of 3 front inputs (you cannot simultaneously use multiple entries). The module also has 3 buttons on the front to manage USB-PEN-DRIVE and BLUETOOTH connections and one led indicator. The audio inputs define its functionality. There are 4 audio modes:

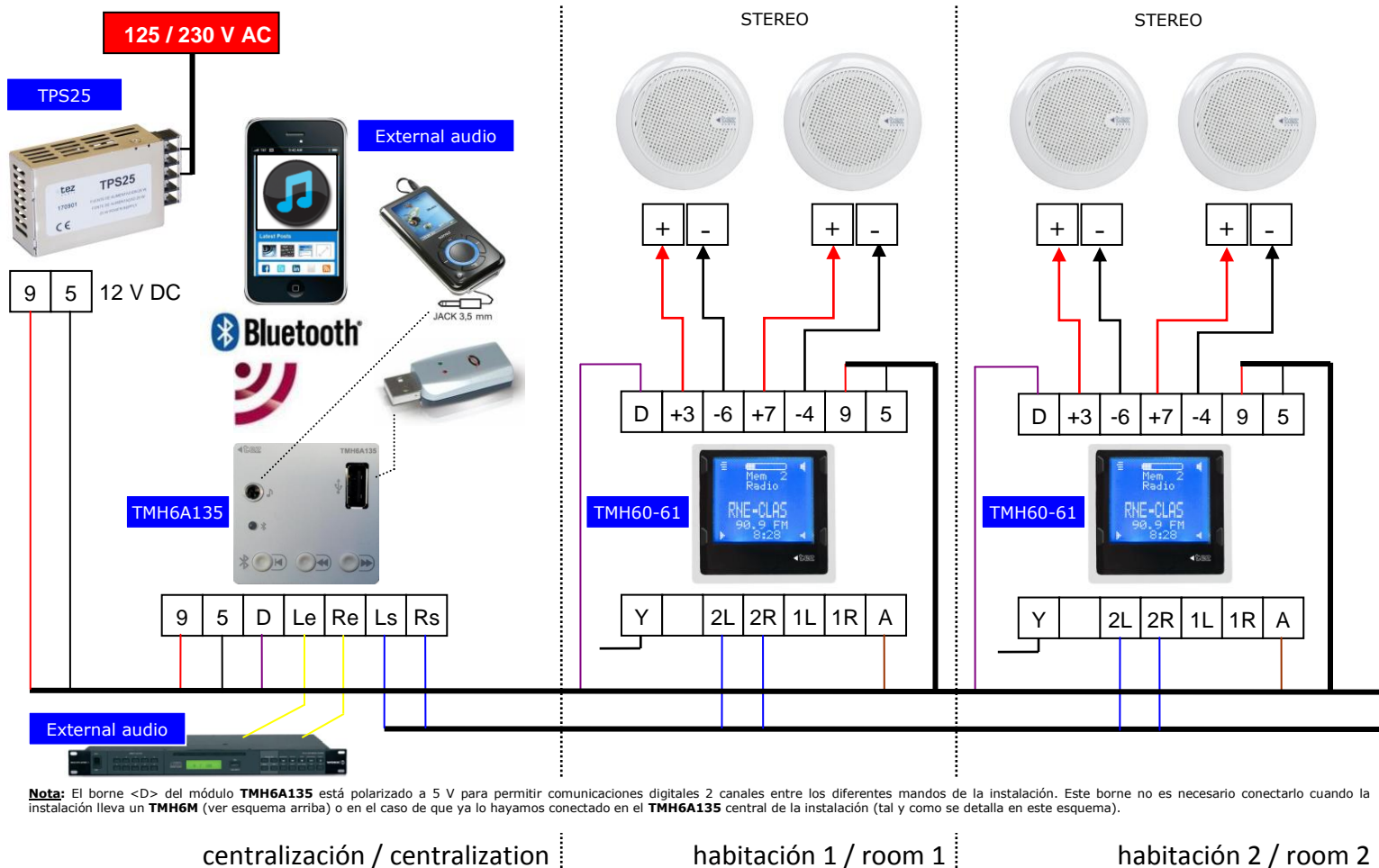
- 1.- By default, when we connect TMH6A135 module to power source it connects and transfers the audio signal from its rear terminals (Le+Re) to its audio output (Ls+Rs) . The internal amplifier adjusts its output level to attack the audio controls associated with correct level.
- 2.- When we connect an audio source to the front JACK 3.5mm input, the module switches internally to pick up the jack sound source and forward it to your audio output (Ls+ Rs), at this moment the audio from rear terminals is cancelled.
- 3.- If instead of connecting point 2, we connect a standard PEN-DRIVE memory containing MP3 music files to the front USB input. The module decode MP3 files, forward to its audio output (Ls+Rs) and cancels the audio from the rear terminals. In this mode all 3 buttons on the front will help us to manage the files on the external usb-memory. A short press on the left button initiates the reader at first song. A short press on central button back to the previous song. A short press on right button advances to the next song.
- 4.- If instead of the above connections, we connect the module by a device with BLUETOOTH, the module will forward the audio being played on the device through its audio output (Ls+Rs). Like above cases (points 2 and 3), when we connect external device via BLUETOOTH, audio from the rear terminal is cancelled. To learn more about this way and it works: REFER TO ANNEX 1 of this Manual.

Características técnicas / Características técnicas / Technical specifications

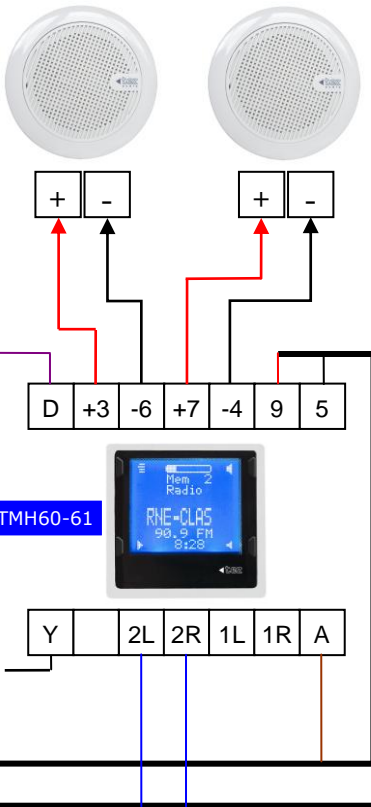
Alimentación / Alimentação / Power supply	12 V DC	Min.: 9 V DC / Máx.: 15V DC
Consumo / Consumo / Consumption	100 mA	Máx.: 500 mA (USB connected)
Sensibilidad de entrada / Sensibilidade de Entrada / Input Sensitivity	Frontal: - 8 dBu Rear: - 4 dBu	310 mV 500 mV (external source)
Distorsión THD / Distorção THD / Distortion THD	< 3%	-
Respuesta de audio / Banda de áudio / Audio response	20 – 20.000 Hz	Audio band
Tipo de memoria USB / Tipo de memória USB / USB memory type	FAT16, FAT32	USB low consumption < 400 mA
Formato de audio USB / Formato de áudio USB / USB audio format	MP3	-
Control remoto / Controle remoto / Remoto control	NO	-
Receptor BLUETOOTH / Receptor BLUETOOTH / BLUETOOTH receiver	SI	Profile: A2DP High quality audio transmission
Dimensiones / Dimensões / Dimensions	44 x 44 x 40 mm	Universal box



Esquema de instalación simplificado / Esquema de instalação simplificado / Simplified installation diagram:



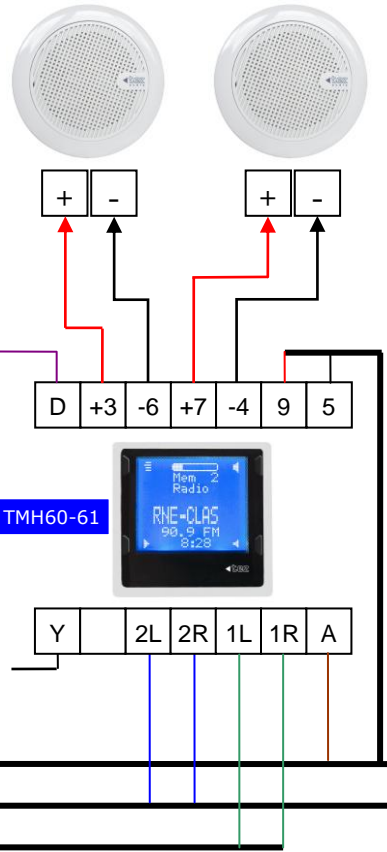
STEREO



External audio



STEREO



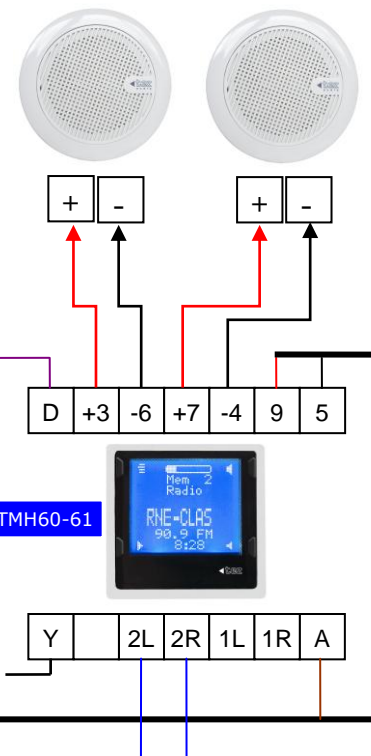
External audio



habitación 2 / room 2

habitación 3 / room 3

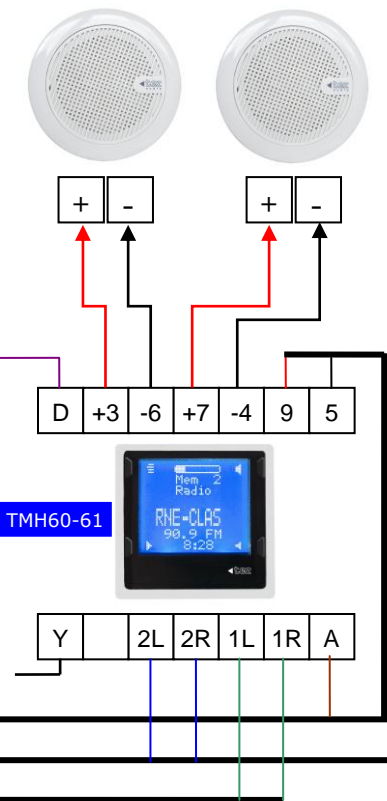
STEREO



External audio



STEREO



habitación 3 / room 3

habitación 4 / room 4

Note: In this installation example, rooms 1 and 2 have been designed with a TMH60-61 control in each room, but in both cases could have been installed together with other auxiliary modules: **TMH6A01**, **TMH6A013** or **TMH6A135**. Thus we expand the possibilities for connecting audio and benefits (see approach room 3). For more information about other options, please contact our SAT.

Note: The <D> terminal of **TMH6A135** module is polarized at 5 V to allow digital communications in 2 channels series. This terminal is not necessary to connect if the installation has a **TMH6M** connected (see diagram above) or the installation has another **TMH6A135** already connected (as detailed in this diagram).

Montaje / Montaje / Assembly
Marcos TEZ / Espelhos TEZ / TEZ frames
Adaptadores series / Adaptadores séries / Adapters series

* 1 Elemento / 1 Componente / 1 Unit

* Ejemplos / Ejemplos / Exemples


TF11 TI11 TMH6A135

TX66 + TMH60-61 Adapter Eunea Unica Top **TX66 + TMH6A135 Adapter Eunea Unica Top**

* 2 Elementos / 2 Componentes / 2 Units

* Tabla de adaptaciones / Tábua de adaptações / Board of adaptations


TF22 TI22 TMHXX TMH6A135

Manufacturer	Series with adaption
SIMON	27, 27 Play, 27 Neos, 31, 75, 82, 82 Nature, 88
NIESSEN	Stylo, Arco, Olas, Zenit, Signo
EUNEA	SM100, SM100 Master, SM180, SM200, Unica (Top, Plus)
BTICINO	Axolute, Light, Light Tech, Living, Luna
BJC	Aura, Iris, Magna, Mega, Coral, Room, Sol Teide, Ibiza
EFAPEL	Sirius 70, Apolo 500, Logus
JUNG	CD500, CD Plus, LS990, LS Plus
LEGRAND	Galea, President, Decor, Suno, Valena
VIMAR	Idea
MERTEN	Antic, Delta
SIEMENS	Delta Style

 * Resto de series, consultar S.A.T. TEZ: **976 573 104**

 * Resto das séries, consultar S.A.T. TEZ: **976 573 104**

 * Other series, consulting to S.A.T. TEZ: **976 573 104**
Declaración de conformidad / Declaración de conformidad / Statement of conformity

Sistemas de Sonorización TEZ S.L., con dirección en Polígono Industrial Malpica, C/ F, Grupo Gregorio Quejido, Nave 54, 50.057 – Zaragoza (España), **declara** bajo su única responsabilidad que los equipos descritos en este manual incorporan las funciones especificadas en cada caso y son conformes con la normativa siguiente:

Directiva 2004 / 108 / CE, relativa a la Compatibilidad Electromagnética, y

Directiva de Baja Tensión 2006 / 95 / CE, relativa a la seguridad eléctrica de los receptores de BAJA TENSIÓN.

Sistemas de Sonorização TEZ S.L., com sede em Polígono Industrial Malpica, C/ F, Grupo Gregorio Quejido, Nave 54, 50.057 - Zaragoza (Espanha), **declara** abaixo sob a sua responsabilidade que os equipamentos descritos neste manual incorporam as funções especificadas em cada caso e são conformes com a normativa seguinte:

Directiva 2004 / 108 / CE, relativa à Compatibilidade Electromagnética, e

Directiva de Baixa Tensão 2006 / 95 / CE, relativa à segurança eléctrica dos receptores de BAIXA TENSÃO

Sistemas de Sonorización TEZ S.L., with address in Polígono Industrial Malpica, C/ F, Grupo Gregorio Quejido, Nave 54, 50.057 – Zaragoza (España) **declares** under its only responsibility that the equipment described in this handbook incorporating the functions specified in each case and are in accordance with the following regulations:

Directive 2004 / 108 / CE, on Electromagnetic Compatibility, and

Directive of Low Tension 2006 / 95 / CE, on electrical safety of the recipients of Low Tension.

Garantía / Garantia / Guarantee

Sistemas de Sonorización TEZ, S.L. garantiza sus productos durante 24 meses a partir de la fecha de fabricación. Esta garantía cubre los gastos de reparación o reproceso en el caso de defectos de fabricación. Quedan excluidos de esta garantía los defectos derivados de una incorrecta instalación o manipulación.

Sistemas de Sonorização TEZ, S.L. garante seus produtos durante 24 meses a partir da data de fabricação. Esta garantia cobre as despesas de reparação ou reproceso no caso de defeitos de fabricação. Ficam excluídos desta garantia os defeitos derivados de uma incorreta instalação ou manipulação.

Sistemas de Sonorización TEZ, S.L. guarantees its products during 24 months from date of manufacture defects. Its are excluded from this guarantee the defects derived from an incorrect installation or manipulation.

Servicio Post-Venta / Serviço Post-Venta / After-Sales Service

No dude en contactar con el Servicio de Atención Técnica (S.A.T.) de TEZ si se produce un cambio en el rendimiento del producto que indique la existencia de algún defecto o avería; Tel. **976 573 104** – sat@tez-sonido.com.

Não hesite em contactar com o Serviço de Atenção Técnica (S.A.T.) da TEZ se surgir uma alteração no funcionamento do produto que indique a existência de algum defeito ou avaria; Tel. **976 573 104** – sat@tez-sonido.com.

Please contact our Customer Support Technical (SAT) if there is a change in the performance of the product indicating the existence of a defect or malfunction; Tel. **976 573 104** – sat@tez-sonido.com.



Función Bluetooth

El módulo BT que incorpora el **TMH6A135/TMH2A135** informa al usuario de su estado, en todo momento, mediante el LED luminoso asociado que incorpora dicho módulo en su frontal. Cuando el citado módulo BT realiza un cambio de estado emite avisos sonoros que se pueden escuchar por el canal de audio. Para escuchar dichos avisos es necesario tener al menos uno de los mandos de sonido de la instalación encendido y con el canal de audio que viene del módulo **TMH6A135/TMH2A135** seleccionado.

El módulo BT puede encontrarse en uno de estos 3 modos:

- **Modo emparejamiento:** el módulo está esperando que un dispositivo Bluetooth se empareje (se vincule) con él. En este modo no se recibe audio. El LED luminoso asociado parpadea de forma rápida (medio segundo aprox.).
- **Modo Conectable:** el módulo está esperando que un dispositivo ya emparejado (vinculado) anteriormente se conecte con él. En este modo no se recibe audio. El LED luminoso parpadea de forma normal (un segundo aprox.).
- **Modo Conectado:** existe un dispositivo conectado. El módulo está enviando el audio que recibe por el canal inalámbrico desde el dispositivo hacia los mandos de sonido. El LED parpadea de forma lenta (2 segundos aprox.).

Procedimiento de Inicialización.

El módulo BT debe ser inicializado siempre que se conecta de nuevo a la alimentación de red. Para ello, se enciende un mando de sonido de la instalación asociado y se realiza una **pulsación muy larga** sobre el botón izquierdo del módulo **TMH6A135/TMH2A135**. Si la inicialización es correcta, se escucha un pitido agudo por los altavoces conectados al mando encendido y el LED luminoso del **TMH6A135/TMH2A135** comienza a parpadear (1 segundo aprox.). En este momento ya se puede conectar un dispositivo vinculado.

Procedimiento de Emparejamiento.

Para que un dispositivo pueda enviar audio al módulo BT primero debe emparejarse con él. El proceso de emparejamiento sólo se realiza una vez por cada dispositivo que el usuario vaya a conectar.

1. Encender un mando de sonido de la instalación asociado y realizar una **pulsación muy larga** sobre el botón izquierdo del módulo **TMH6A135/TMH2A135**. En respuesta, se escucha un pitido grave por altavoces conectados al mando de sonido asociado.
2. Proceda desde su dispositivo a activar la conexión inalámbrica Bluetooth y emparejelo con el módulo denominado SONIDOBT que debe ser visible. Su dispositivo le irá informando del emparejamiento y si durante este paso se le solicita una clave de acceso introduzca el valor 0000.
3. El módulo BT siempre vuelve al Modo Conectable tras finalizar el proceso de emparejamiento.

Para que el audio procedente de un dispositivo sea recibido por el módulo BT, se deben conectar ambos. Sólo se conectarán los dispositivos previamente emparejados (vinculados).

Procedimiento de Conexión

Desde el dispositivo vinculado (móvil, tablet...) active el Bluetooth y ejecute su aplicación musical. Seleccione la salida de audio al dispositivo Bluetooth SONIDOBT, el módulo SONIDOBT debe estar disponible.

Si en la aplicación musical no aparece la opción de salida musical por Bluetooth seleccione en Ajustes del sistema la configuración del Bluetooth y configúrelo desde ahí.

Características de módulo Bluetooth

Parámetro	Valor	Observaciones
Potencia emisión	Clase II	Alcance 10 metros
Bluetooth Edition	V2.1 +EDR	
Master Chip	CSR BC57	

Configuración de módulo Bluetooth

Parámetro	Valor	Observaciones
Perfil	A2DP	Audio en alta calidad
Tiempo emparejamiento	180 segundos	
Power On/Off	Conectado permanente	
Pin	0000	Auto emparejamiento.
Nombre descubrimiento	SONIDOBT	
Control de dispositivo	Anulado.	

NOTAS:

- El control del Bluetooth no puede realizarse desde los mandos de sonido, se realiza siempre desde el módulo **TMH6A135/TMH2A135**.
- El emparejamiento de dispositivos sólo se realiza una vez por cada dispositivo.
- Cuando hay varios dispositivos emparejados, sólo UNO puede estar conectado a un tiempo. Para conectar otro dispositivo cuando existe uno conectado, primero hay que desconectar este último.



Bluetooth Function

The BT module reports its state through a lighting LED. When it makes a change in its state emit an audible warning through the audio channel, for this, it requires at least one control unit ON with the audio channel selected to the **TMH6A135/TMH2A135** module.

The BT module can be found in one of this 3 modes:

- **Pairing mode:** The module is waiting for a bluetooth device to pair (link) with it. In this mode it does not receive audio. The lighting LED flash in a fast way (half a second).
- **Connectable mode:** The module is waiting for a previously paired device connect with it. In this mode it does not receive audio. The lighting LED flash in a normal way (one second).
- **Connected mode:** There is a connected device. The module is sending the receiving audio from the wireless channel to the sound control units. The lighting LED flash in a slowly way (2 seconds).

Initialization procedure.

The BT module must be initialized always the power supply is connected. For this purpose a sound control unit is turned ON and a very long pulse over the left button **TMH6A135/TMH2A135** module. If this initialization is correct an acute sound is heard through the loudspeakers and the lighting LED starts to flash (1 second). In this moment is possible to connect a paired device.

Pairing procedure.

In order to a device sends audio to the BT module first it must pair with the module. This procedure is done only once per device.

1. Turn on control unit and make a **very long pulse** over the local pusher. Response: low sound through the loudspeakers.
2. Proceed from your device activating the BLUETOOTH wireless connection and pair it with the module called SONIDOBT that must be visible. Your device reports the pairing. If in this step an access key is requested you must enter 0000 value.
3. The BT module always come back to the connectable mode when pairing procedure finish.

In order to the audio from the device is received by the BT module, both of them must be connected. Only connect the devices paired previously.

Connection procedure.

From the paired device (Mobile phone, tablet...) activate the bluetooth and execute your musical application. Select the audio output to SONIDOBT bluetooth device, the SONIDOBT module must be available.

If in the musical application does not appear the musical output option through bluetooth, select Sistem Options and set it from there.

Bluetooth module characteristics

Parámetro	Valor	Observaciones
Emiter power	Class II	Range 10 meters
Bluetooth Edition	V2.1 +EDR	
Master Chip	CSR BC57	

Bluetooth module set-up

Parámetro	Valor	Observaciones
Profile	A2DP	High quality audio
Pairing time	180 seconds	
Power On/Off	Always connected	
Pin	0000	Auto pairing
Name	SONIDOBT	
Device control	Disabled	

NOTES:

- Bluetooth control can not be done from the control units, it is always done from the **TMH6A135/TMH2A135** module.
- Device pairing only is done once per device.
- When there are several devices paired, only ONE can be connected at once. To connect other device when there is other connected, it is necessary to disconnect this one.