

Sistemas de Sonorización TEZ, S.L.

Polígono Industrial Malpica, C/ F,
Grupo Gregorio Quejido, Nave 54
50057 - Zaragoza - España
Tel. 976 570 211 / Fax. 976 573 864
sat@tez-sonido.com
www.tez-sonido.com



TMH2A13

Módulo auxiliar Serie 1 Canal con entradas musicales USB y JACK
Comando auxiliar Série 1 Canais com entradas musicais USB e JACK
1 Channel series auxiliary module with USB and JACK music inputs



	Descripción bornas / Descrição terminais / Terminals description
<9> <5>	Alimentación 12 V DC / Alimentação 12 V DC / 12 V DC power supply, (5=GND)
<1e> <2e>	Entrada audio posterior / Entrada audio traseira / Input rear audio
<1s> <2s>	Salida audio posterior / Saída audio traseira / Output rear audio

El TMH2A13 es un módulo auxiliar de sonido para los mandos TEZ de la Serie 1 canal (TMH20, TMH28 y TMH29) que nos va a permitir ampliar las opciones de conexión de audio (fuentes musicales) a dichos mandos. Este módulo transmite por un sólo canal (2 hilos), se alimenta a 12 V DC y dispone de 3 entradas diferentes para fuentes de audio (bornes traseros 1e+2e, Jack 3,5 mm frontal y USB frontal) de las cuales el módulo seleccionará una de forma automática y dirigirá su salida hacia el mando/s de sonido asociado/s. La entrada por bornes traseros es la activa por defecto hasta que conectamos otra fuente de audio por cualquiera de sus 3 entradas frontales (no se pueden utilizar simultáneamente varias entradas). El módulo dispone también de 3 botones en su frontal para poder gestionar los ficheros MP3 almacenados en las memorias tipo PEN-DRIVE que conectamos a su entrada USB. Sus entradas de audio definen su funcionalidad y en base a ello podemos decir que existen 3 modos de audio:

- 1.- Por defecto, al alimentar el TMH2A13 este se conecta y transfiere la señal de audio conectada a sus bornes traseros (1e+2e) hacia su salida de audio (1s+2s). El amplificador interno ajusta su nivel de salida para atacar a los mandos de sonido asociados con el nivel adecuado.
- 2.- Cuando conectamos una fuente de audio a la entrada JACK frontal de 3.5 mm, el módulo conmuta internamente para recoger el audio de dicha fuente de sonido y reenviarlo hacia su salida de audio (1s+2s); en ese momento el audio procedente de los bornes traseros queda anulado.
- 3.- Si en lugar de realizar la conexión del punto 2 conectamos una memoria tipo PEN-DRIVE que contenga ficheros de música MP3 a la entrada USB frontal, el módulo descodificará los ficheros MP3 y los reenviará hacia su salida de audio (1s+2s) al tiempo que anula el audio procedente de los bornes traseros. En este modo los 3 botones del frontal nos van a ayudar a gestionar los ficheros de la memoria externa; una pulsación corta sobre el botón izquierdo retrocede a la canción anterior, una pulsación corta sobre el botón central inicia la primera canción de la siguiente carpeta y una pulsación corta sobre el botón de la derecha avanza a la siguiente canción.

ATENCIÓN: si se conectan fuentes de audio diferentes simultáneamente tanto al Jack 3,5 mm como al USB frontales, no se escuchará ninguna; ambas entradas no pueden funcionar a la vez.

O TMH2A13 é um módulo auxiliar de som para os comandos TEZ Serie 1 canai que pode ampliar as possibilidades u opções de conexão de áudio (fontes musicais) que podem interagir com esses comandos. Dispõe de 4 entradas para fontes de áudio (terminais traseros, Jack 3,5 mm frontal e USB frontal); la entrada traseira é activada por defeito até que o módulo detecta e selecciona automaticamente a fonte de áudio que está ligada a qualquer dos seus outras entradas (não podem ser utilizados em simultâneo). O control do módulo é muito simple e intuitivo graças a seleção automática da fonte de áudio e três botões frontais cuja utilização e funcionalidade é restrita para o controle da memoria USB que ligamos a sua entrada USB frontal. Existem 3 modos de áudio:

- 1.- Por defeito, a alimentação TMH2A13 este se liga e transfere o sinal de áudio da unidade de som (terminais 1e e 2e) para a saída de áudio (1s e 2s). O amplificador interno ajusta seu nível de produção para enfrentar os controles de áudio com o mesmo nível, como se estivessem conectados ao som central diretamente.
- 2.- Ao ligar uma fonte de áudio ao JACK frontal de 3.5mm (entrada), o módulo muda internamente para pegar o áudio da fonte de som e enviá-lo para a saída de áudio (1s e 2s), altura em que o áudio do central é cancelado.
- 3.- Se em vez de a conexão anterior ligamos ao USB frontal um pen-drive que contém os arquivos de música MP3, o módulo irá decodificar o conteúdo de áudio na referida memória e enviá-lo para a saída de áudio (1s e 2s). Neste modo, os três botões frontais são usados para controlar os arquivos MP3 do referido memória externa, o botão na esquerda volta a música anterior, o botão central começa a primeira música da pasta seguinte eo botão direito para avançar próxima música.

ATENÇÃO: Se você conectar fontes de áudio simultaneamente diferentes, tanto Jack 3,5 mm e USB frontal, você vai ouvir não, as duas entradas não podem operar simultaneamente.

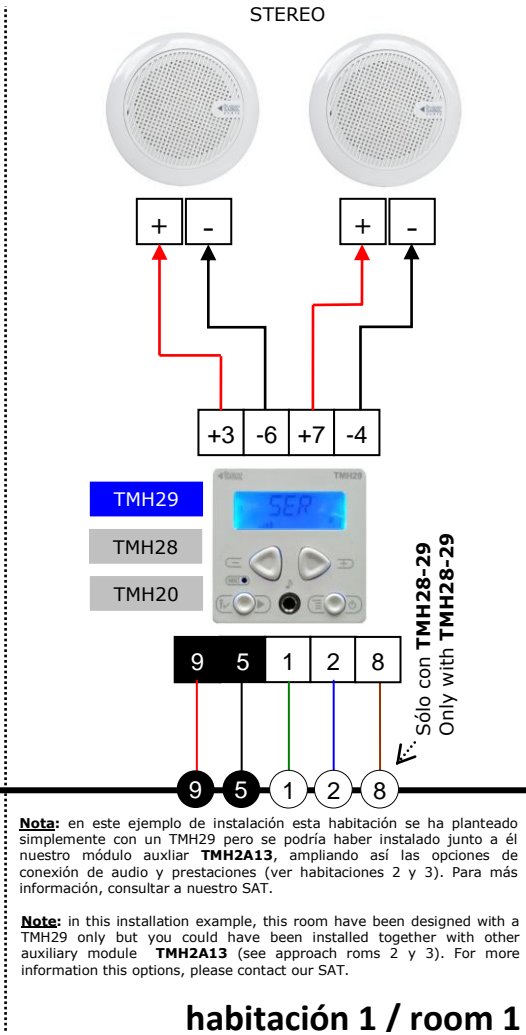
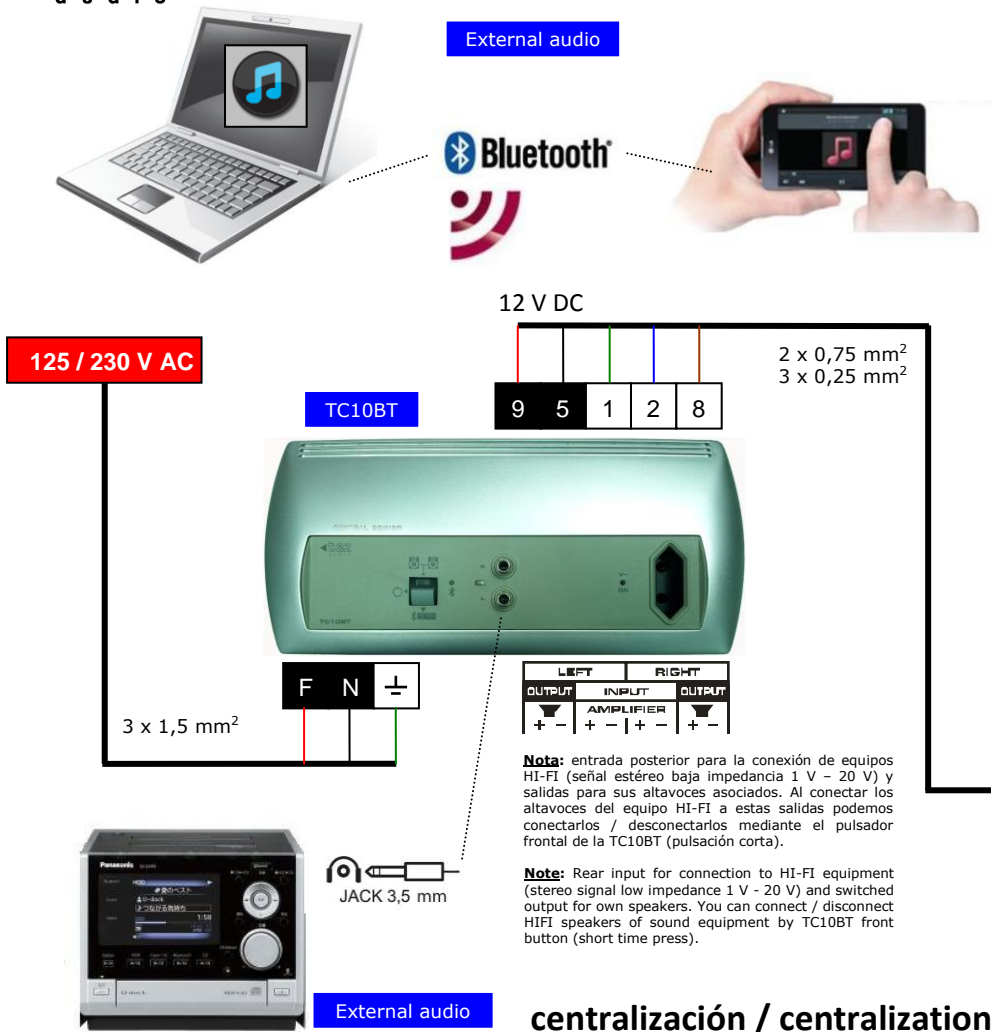
The TMH2A135 control is an auxiliary module for TEZ sound Series 1 channel (TMH20, TMH28 and TMH29). This allows us to extend the audio connection options (musical sources) to controls. This module transmits a single channel (2 wires), it's fed to 12 V DC and it has 4 different inputs for audio sources (rear terminals Le + Re, Jack 3.5mm frontal, frontal USB and BLUETOOTH). The auxiliary module automatically selects source and outputs to associated sound controls. The rear input terminals is the default source until we connect any of 3 front inputs (you cannot simultaneously use multiple entries). The module also has 3 buttons on the front to manage USB-PENDRIVE and BLUETOOTH connections and one led indicator. The audio inputs define its functionality. There are 4 audio modes:

- 1.- By default, when we connect TMH2A135 module to power source it connects and transfers the audio signal from its rear terminals (Le+Re) to its audio output (Ls+Rs) . The internal amplifier adjusts its output level to attack the audio controls associated with correct level.
- 2.- When we connect an audio source to the front JACK 3.5mm input, the module switches internally to pick up the jack sound source and forward it to your audio output (Ls+ Rs), at this moment the audio from rear terminals is cancelled.
- 3.- If instead of connecting point 2, we connect a standard PEN-DRIVE memory containing MP3 music files to the front USB input. The module decode MP3 files, forward to its audio output (Ls+Rs) and cancels the audio from the rear terminals. In this mode all 3 buttons on the front will help us to manage the files on the external usb-memory. A short press on the left button initiates the reader at first song. A short press on central button back to the previous song. A short press on right button advances to the next song.

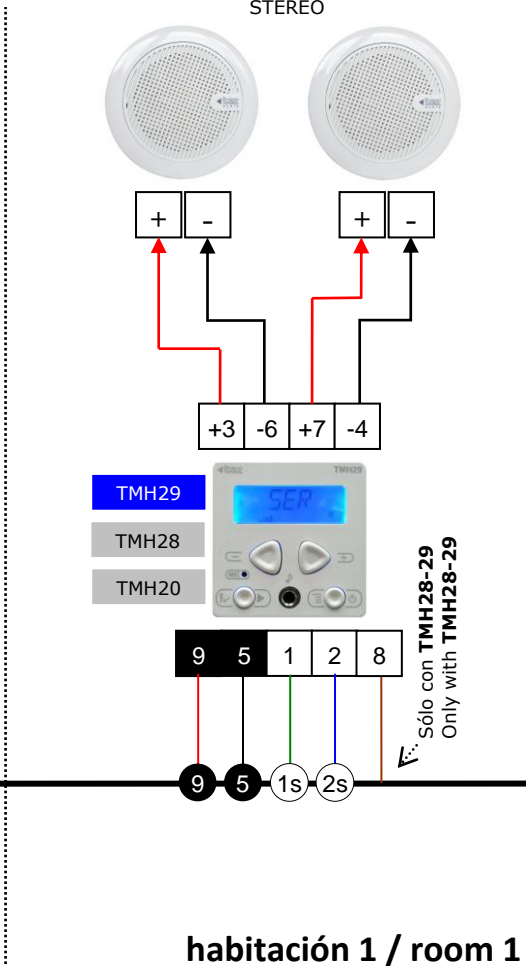
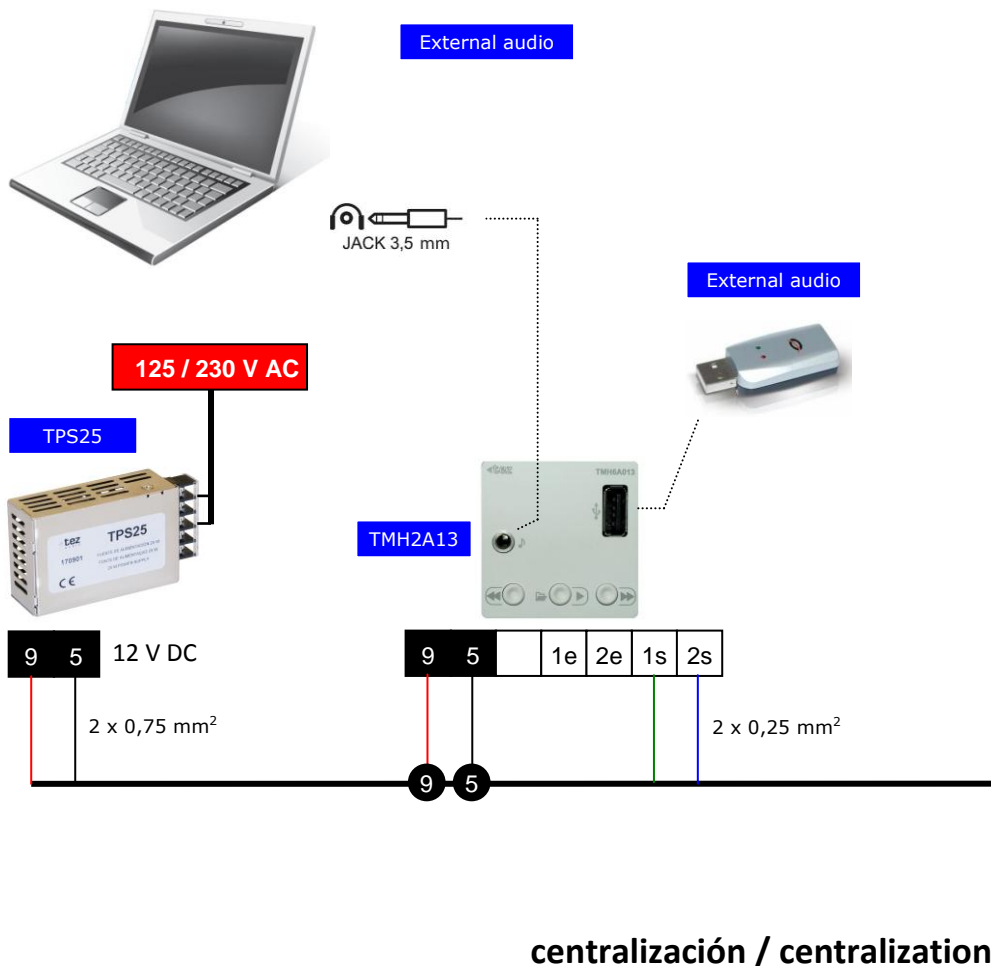
ATTENTION: If you connect audio sources simultaneously different both Jack 3.5 mm and the front USB, you will hear no, both inputs can not operate simultaneously

Características técnicas / Características técnicas / Technical specifications

Alimentación / Alimentação / Power supply	12 V DC	Min.: 9 V DC / Máx.: 15V DC
Consumo / Consumo / Consumption	100 mA	Máx.: 500 mA (USB connected)
Sensibilidad de entrada / Sensibilidade de Entrada / Input Sensitivity	Frontal: - 8 dBu Rear: - 4 dBu	310 mV 500 mV (external source)
Distorsión THD / Distorção THD / Distortion THD	< 3%	-
Respuesta de audio / Banda de áudio / Audio response	20 - 20.000 Hz	Audio band
Tipo de memoria USB / Tipo de memória USB / USB memory type	FAT16, FAT32	USB low consumption < 400 mA
Formato de audio USB / Formato de áudio USB / USB audio format	MP3	-
Control remoto / Controle remoto / Remoto control	NO	-
Dimensiones / Dimensões / Dimensions	44 x 44 x 40 mm	Universal box

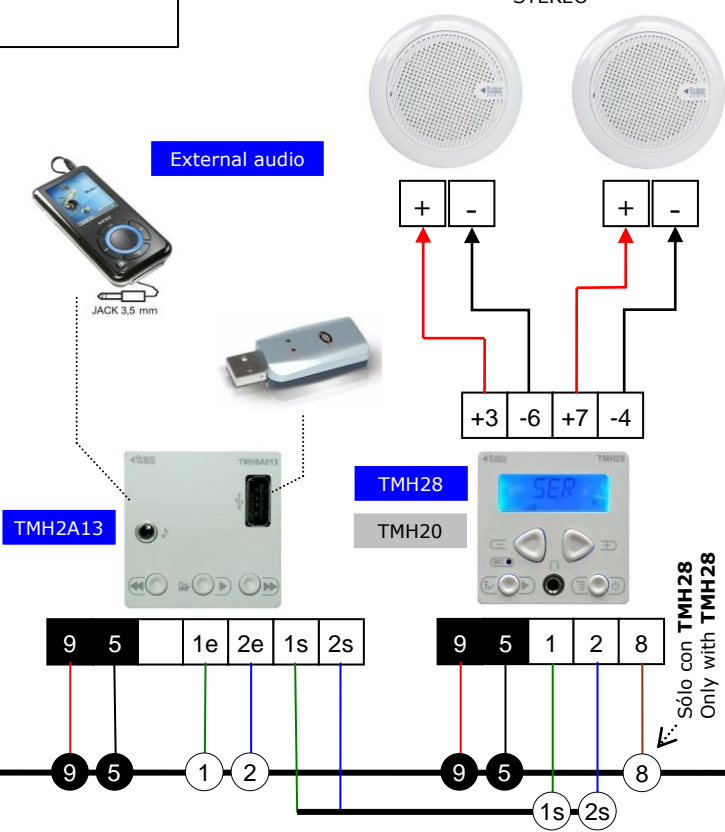


Esquema de instalación SIMPLIFICADO / Esquema de instalação SIMPLIFICADO / SIMPLIFIED installation diagram:



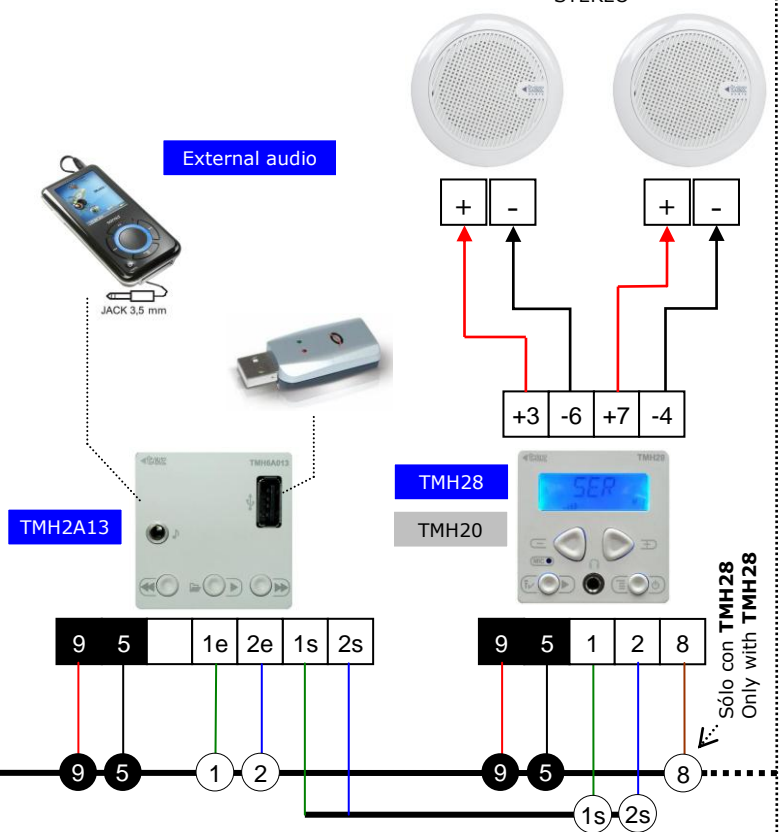
External audio

STEREO



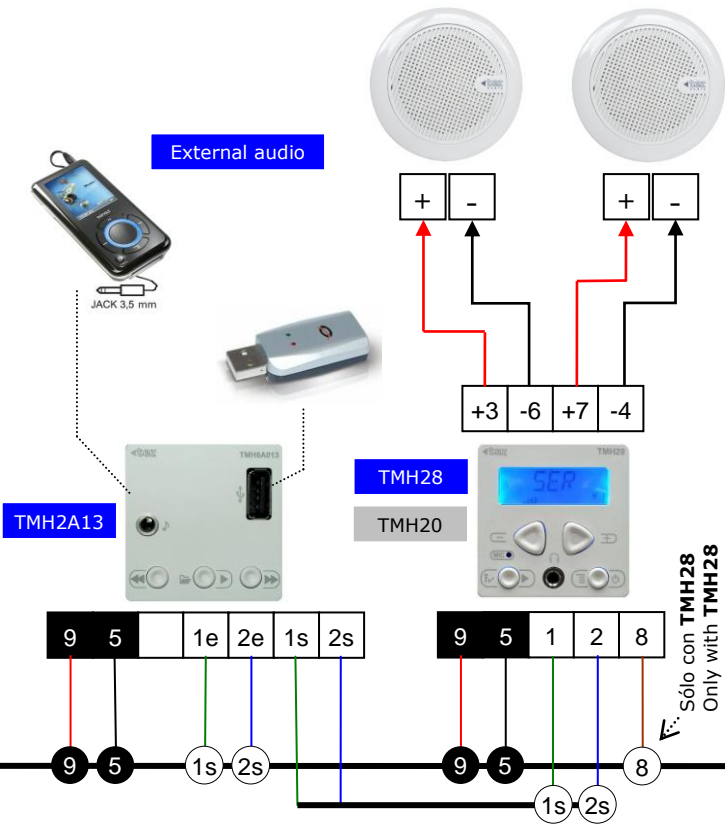
habitación 2 / room 2

STEREO



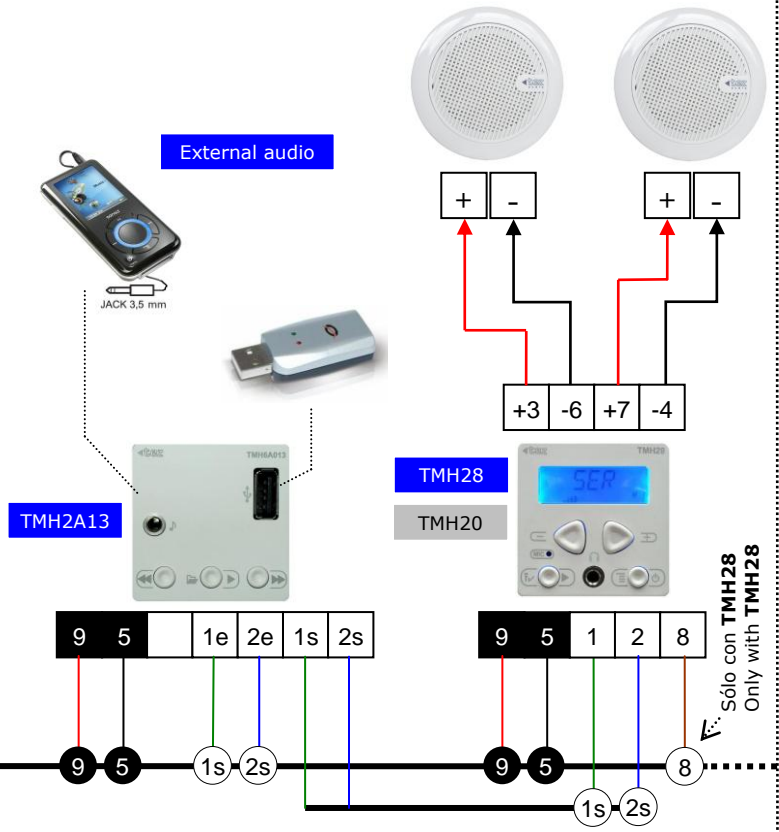
habitación 3 / room 3

STEREO



habitación 2 / room 2

STEREO



habitación 3 / room 3

Montaje / Montaje / Assembly
Marcos TEZ / Espelhos TEZ / TEZ frames
Adaptadores series / Adaptadores séries / Adapters series

* 1 Elemento / 1 Componente / 1 Unit

* Ejemplos / Ejemplos / Exemples


TF11 TI11 TMH2A13

TX66 + TMH28-29 Adapter Eunea Unica Top **TX66 + TMH2A13 Adapter Eunea Unica Top**

* 2 Elementos / 2 Componentes / 2 Units

* Tabla de adaptaciones / Tábua de adaptações / Board of adaptations


TF22 TI22 TMHXX TMH2A13

Manufacturer	Series with adaption
SIMON	27, 27 Play, 27 Neos, 31, 75, 82, 82 Nature, 88
NIESSEN	Stylo, Arco, Olas, Zenit, Signo
EUNEA	SM100, SM100 Master, SM180, SM200, Unica (Top, Plus)
BTICINO	Axolute, Light, Light Tech, Living, Luna
BJC	Aura, Iris, Magna, Mega, Coral, Room, Sol Teide, Ibiza
EFAPEL	Sirius 70, Apolo 500, Logus
JUNG	CD500, CD Plus, LS990, LS Plus
LEGRAND	Galea, President, Decor, Suno, Valena
VIMAR	Idea
MERTEN	Antic, Delta
SIEMENS	Delta Style

 * Resto de series, consultar S.A.T. TEZ: **976 573 104**

 * Resto das séries, consultar S.A.T. TEZ: **976 573 104**

 * Other series, consulting to S.A.T. TEZ: **976 573 104**
Declaración de conformidad / Declaración de conformidad / Statement of conformity

Sistemas de Sonorización TEZ S.L., con dirección en Polígono Industrial Malpica, C/ F, Grupo Gregorio Quejido, Nave 54, 50.057 – Zaragoza (España), **declara** bajo su única responsabilidad que los equipos descritos en este manual incorporan las funciones especificadas en cada caso y son conformes con la normativa siguiente:

Directiva 2004 / 108 / CE, relativa a la Compatibilidad Electromagnética, y

Directiva de Baja Tensión 2006 / 95 / CE, relativa a la seguridad eléctrica de los receptores de BAJA TENSIÓN.

Sistemas de Sonorização TEZ S.L., com sede em Polígono Industrial Malpica, C/ F, Grupo Gregorio Quejido, Nave 54, 50.057 - Zaragoza (Espanha), **declara** abaixo sob a sua responsabilidade que os equipamentos descritos neste manual incorporam as funções especificadas em cada caso e são conformes com a normativa seguinte:

Directiva 2004 / 108 / CE, relativa à Compatibilidade Electromagnética, e

Directiva de Baixa Tensão 2006 / 95 / CE, relativa à segurança eléctrica dos receptores de BAIXA TENSÃO

Sistemas de Sonorización TEZ S.L., with address in Polígono Industrial Malpica, C/ F, Grupo Gregorio Quejido, Nave 54, 50.057 – Zaragoza (España) **declares** under its only responsibility that the equipment described in this handbook incorporating the functions specified in each case and are in accordance with the following regulations:

Directive 2004 / 108 / CE, on Electromagnetic Compatibility, and

Directive of Low Tension 2006 / 95 / CE, on electrical safety of the recipients of Low Tension.

Garantía / Garantia / Guarantee

Sistemas de Sonorización TEZ, S.L. garantiza sus productos durante 24 meses a partir de la fecha de fabricación. Esta garantía cubre los gastos de reparación o reproceso en el caso de defectos de fabricación. Quedan excluidos de esta garantía los defectos derivados de una incorrecta instalación o manipulación.

Sistemas de Sonorização TEZ, S.L. garante seus produtos durante 24 meses a partir da data de fabricação. Esta garantia cobre as despesas de reparação ou reproceso no caso de defeitos de fabricação. Ficam excluídos desta garantia os defeitos derivados de uma incorreta instalação ou manipulação.

Sistemas de Sonorización TEZ, S.L. guarantees its products during 24 months from date of manufacture defects. Its are excluded from this guarantee the defects derived from an incorrect installation or manipulation.

Servicio Post-Venta / Serviço Post-Venta / After-Sales Service

No dude en contactar con el Servicio de Atención Técnica (S.A.T.) de TEZ si se produce un cambio en el rendimiento del producto que indique la existencia de algún defecto o avería; Tel. **976 573 104** – sat@tez-sonido.com.

Não hesite em contactar com o Serviço de Atenção Técnica (S.A.T.) da TEZ se surgir uma alteração no funcionamento do produto que indique a existência de algum defeito ou avaria; Tel. **976 573 104** – sat@tez-sonido.com.

Please contact our Customer Support Technical (SAT) if there is a change in the performance of the product indicating the existence of a defect or malfunction; Tel. **976 573 104** – sat@tez-sonido.com.